

ONDERDELENBOEK

Pompwagen PW121

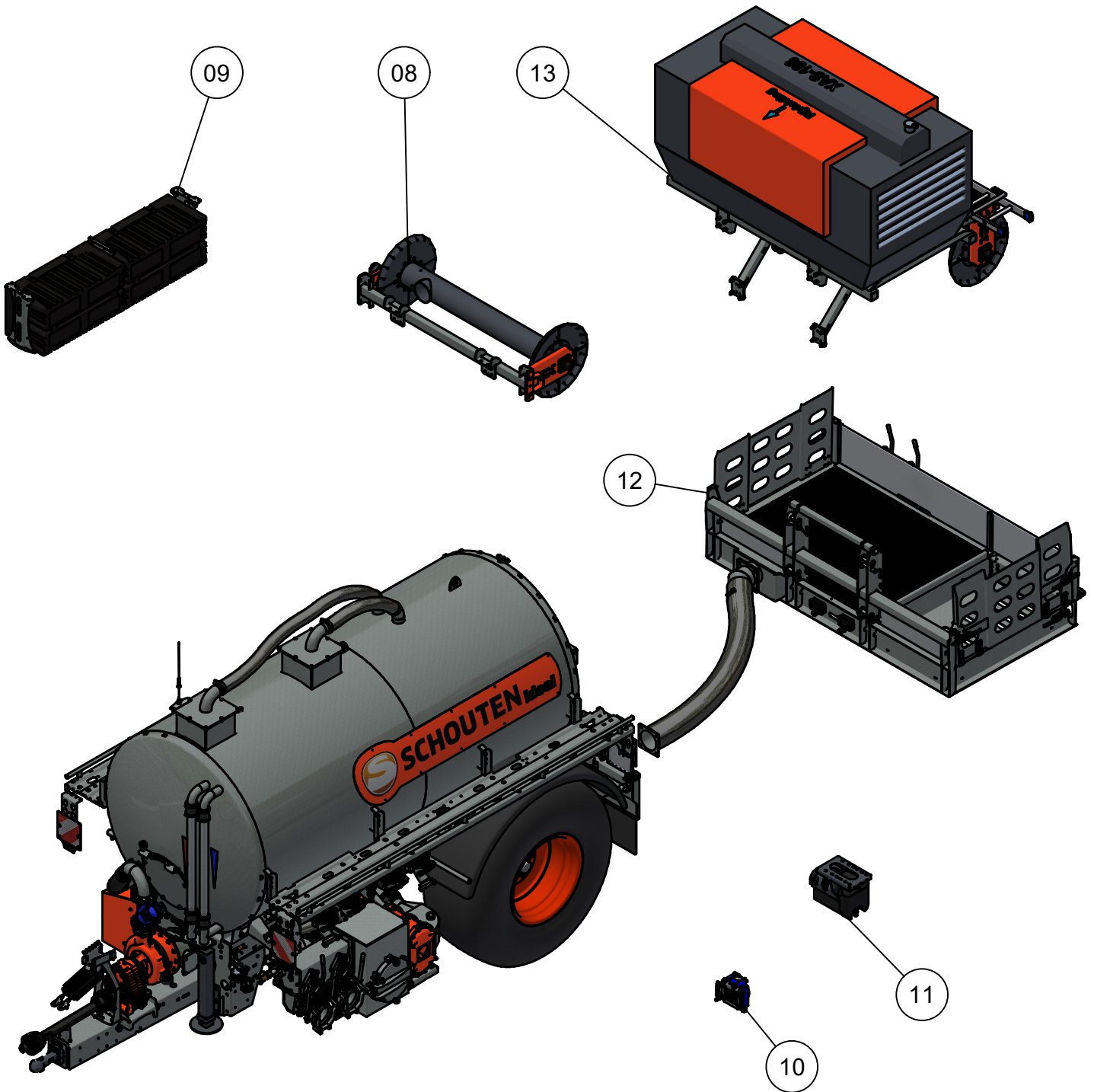
Serie no.: 314.0124 – 314.0131



Machine overzicht



Overzicht opties



Inhoudsopgave

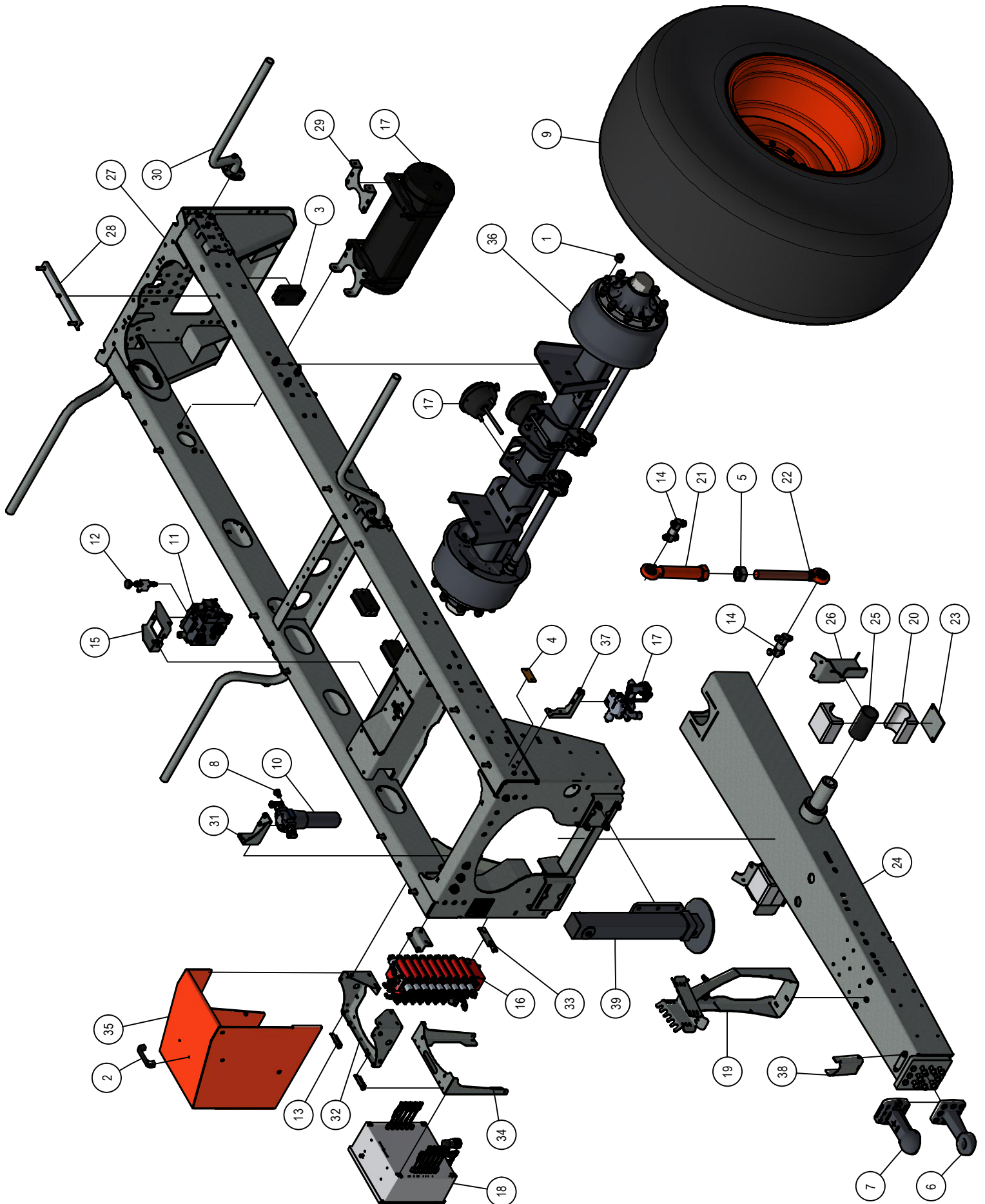
	Pagina
01. Chassis	5
01.01. Verlichting links	7
01.02. Verlichting rechts	9
02. Tank	11
03. Slangrek	13
04. Waterkranen	15
04.01. Luchtkranen	17
05. Vulpomp	19
06. Pompsysteem	
06.01. Centrifugaalpomp	21
06.02. Leidingsysteem	23
07. Hefinrichting	25
08. Waterslanghaspel	27
09. Materiaalkoffers	29
10. Oliekoeler	31
11. Waterreservoir	33
12. Achteraanbouw	
12.01. Achterframe	35
12.02. Achteraanzuiging	37
13. Compressorframe	39

Inleiding

Dit onderdelenboek dient tot doel om u te informeren over de toegepaste onderdelen van uw Schouten Machine, zodat u deze machine optimaal kunt onderhouden. Schouten Machines B.V. stelt bijna iedere machine samen naar individuele wens van de klant. Het is dus onmogelijk om in dit onderdelenboek geheel volledig te zijn. Er kunnen daarom geen rechten aan dit onderdelenboek worden ontleend.

Dit onderdelenboek kan één of meerdere bijlagen bevatten van onderliggende machinedelen, die zijn toegevoegd aan dit PDF document. Indien dit van toepassing is, wordt er in de stuklijst verwezen naar de desbetreffende bijlage in het opmerkingen vak. Deze bijlage is alleen te zien in "Adobe Reader". Heeft u na het lezen van dit onderdelenboek nog vragen, aarzel dan niet om contact op te nemen met uw Schouten dealer.

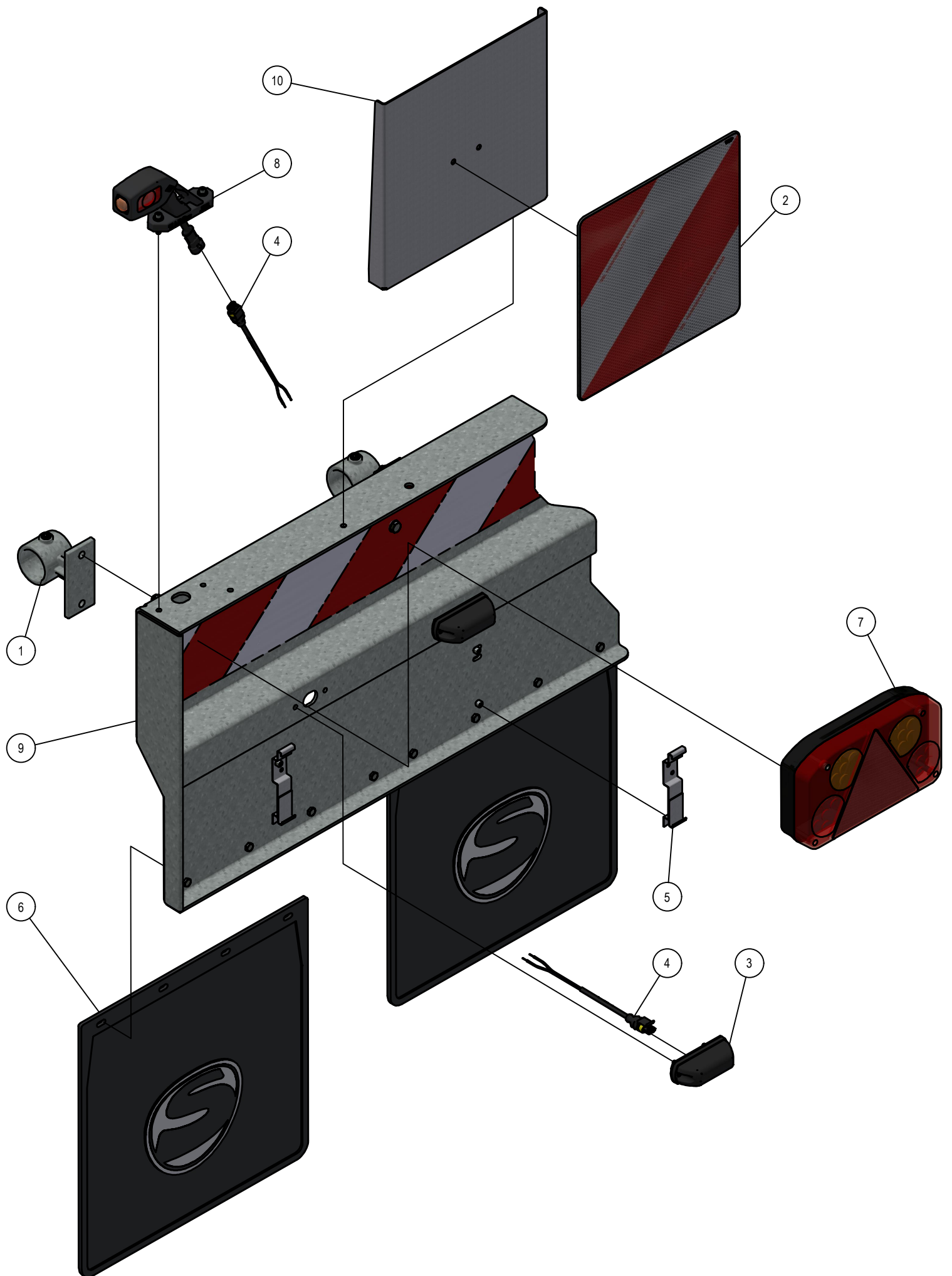
01. Chassis



01. Stuklijst chassis

Stukn.	Artikelnummer	Omschrijving	Aant.	Opmerking
1	121645	Kunststof moerkap M22 zwart	20	
2	121977	Beugelgreep	1	
3	122460	Verdeeldoos 32-polig	3	
4	122531	Reflector	2	
5	122870	Moer M45 DIN934 ELVZ	1	
6	123240	Flenstrekoog Z-42 DIN74053-50	1	Standaard
7	124753	Kogelflenstrekoog	(1)	Optie
8	125860	Indicatorplug persfilter	1	
9	126172	Band-wiel combinatie BKT FL690	2	
10	126600	Persfilter hydrauliek	1	
11	126604	Ventielblok	1	
12	128814	Drukbelegingsventiel	1	
13	200.03.001	Scharnier RVS	2	
14	200.40.130	Oplegpen 40x130	2	
15	314.06.070	Ventielbloksteun SC18-1	1	
16	314.09.003	Ventielblok PW121	1	
17	314.SS.259	Luchtreminstallatie	1	
18	314.SS.571	Elektrische installatie	1	
19	316.01.018	Slanghouder	1	
20	316.01.019	Scharnierblok	4	
21	316.01.021	Verstelstang dissel	1	
22	316.01.022	Draadspindel M45 dissel	1	
23	316.01.026	Vulplaat disselbevestiging	2	
24	316.01.030	Dissel VT	1	
25	316.01.035	Slang zwart 80x92	2	
26	316.02.009	Houder scharnierblok	2	
27	316.02.010	Chassis 4m	1	
28	316.02.011	Tank bevestiging	6	
29	316.02.013	Steun luchttank	2	
30	316.08.045	Spatbordsteun	4	
31	316.13.029	Filter bevestiging	1	
32	316.13.047	Basissteun elektra-hydrauliek	1	
33	316.13.048	Ventielbloksteun	2	
34	316.13.049	Steun elektrakast 400x400	1	
35	316.13.051	Afschermkap Profie-line	1	
36	327.04.018	BPW-as □150mm	1	Zie PDF in bijlage
37	327.05.015	Steun remdruk regelaar	1	
38	335.01.002	PTO steun	1	
39	335.07.003	Hydraulische steunpoot	1	

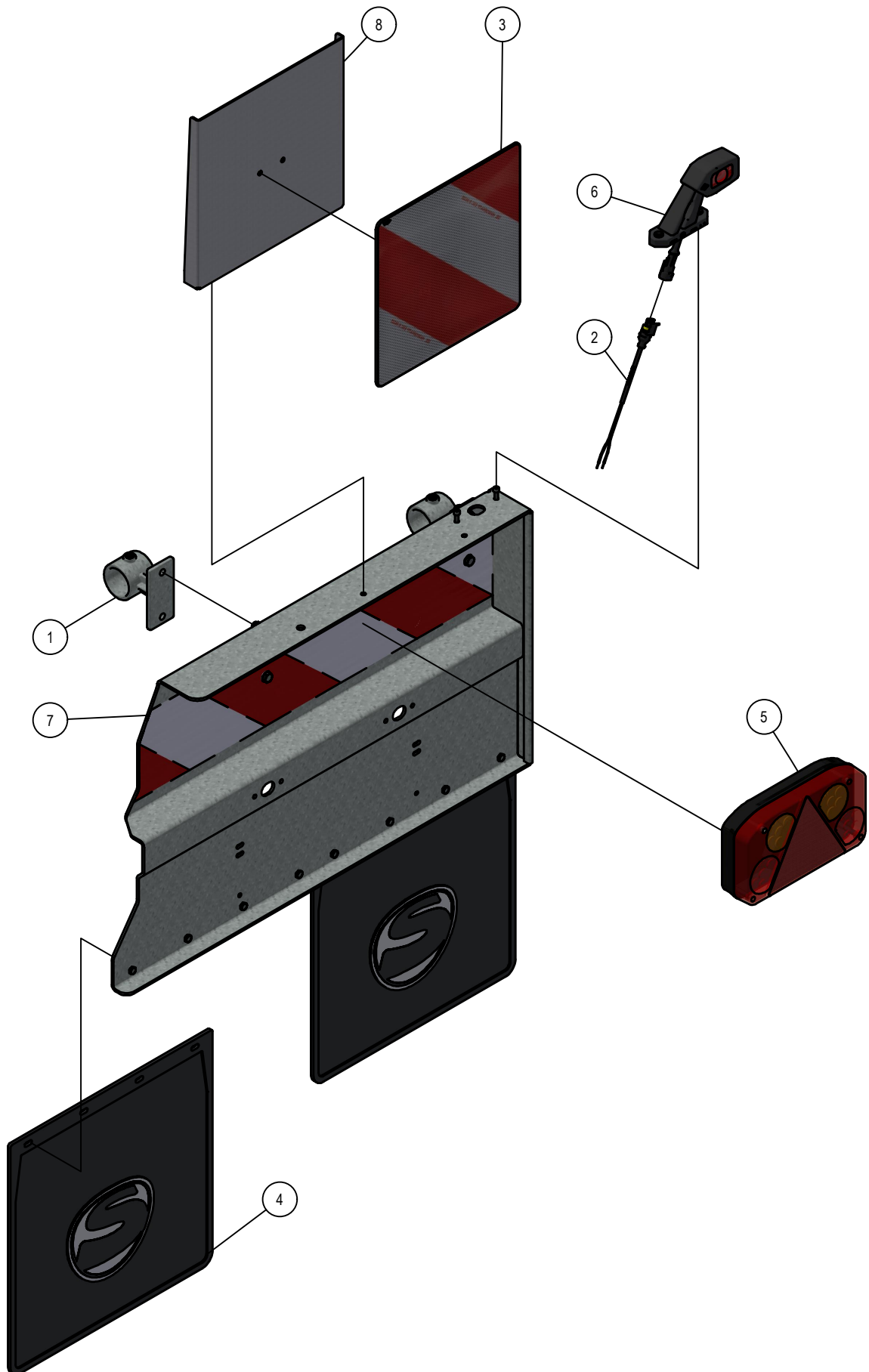
01.01. Verlichting links



01.01. Stuklijst verlichting links

Stukn.	Artikelnummer	Omschrijving	Aant.	Opmerking
1	121325	Gegoten afstandsklem A34 1-1/4"	2	
2	126184	Markeringsbord links	1	
3	126279	Kentekenplaatverlichting	2	
4	128019	Valve plug female 2-polig 5m	3	
5	128131	Kentekenplaathouder set 2 stuks	1	
6	200.03.003	Spatlap 400x400	2	
7	200.05.001	Achterlamp LED links	1	
8	200.05.005	Markeringslamp LED links	1	
9	316.09.010	Lichtbak Links	1	
10	339.01.077	Steun markeringsbord	1	

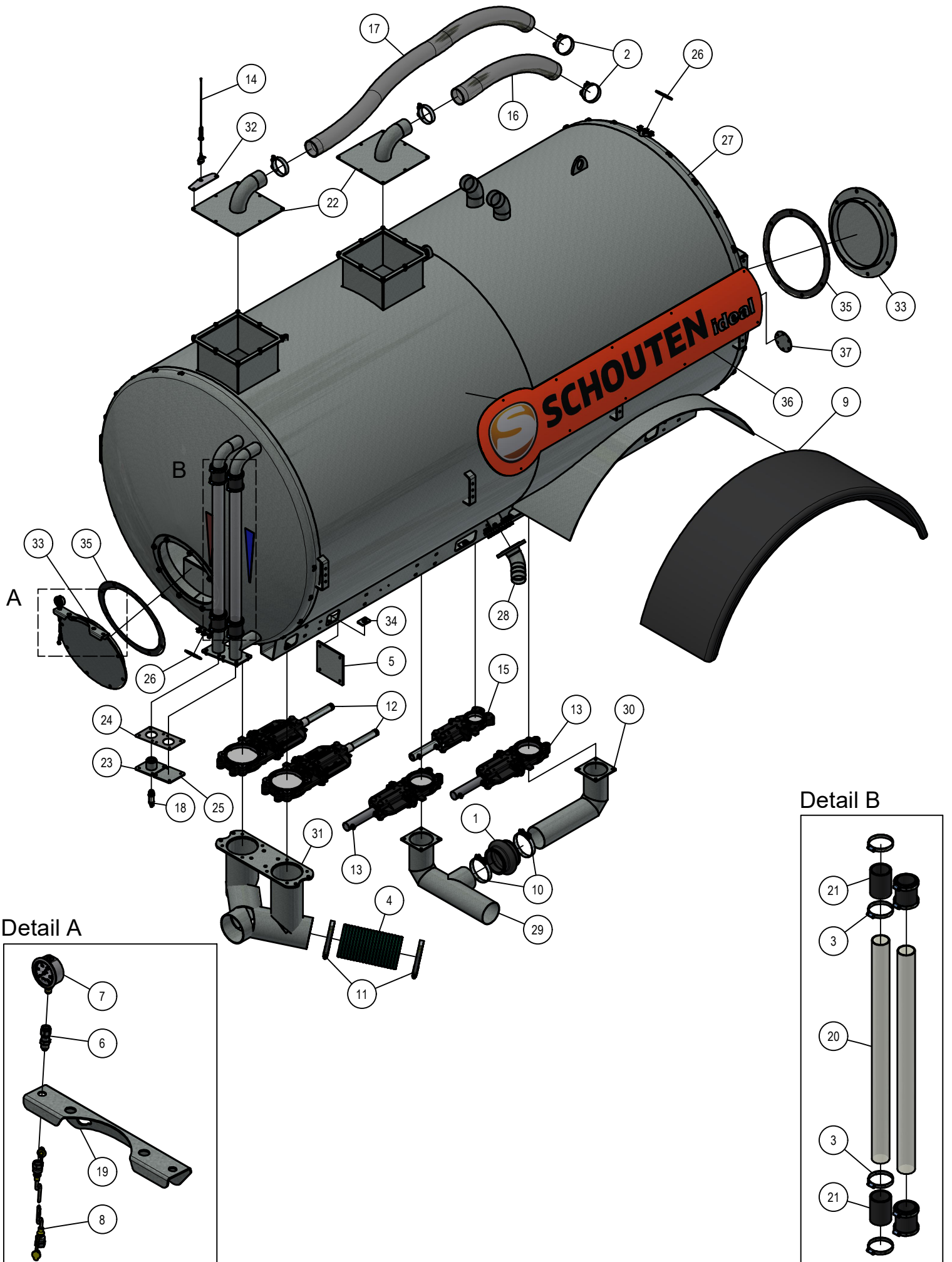
01.02. Verlichting rechts



01.02. Stuklijst verlichting rechts

Stukn.	Artikelnummer	Omschrijving	Aant.	Opmerking
1	121325	Gegoten afstandsklem A34 1-1/4"	2	
2	128019	Valve plug female 2-polig 5m	1	
3	128070	Markeringsbord rechts	1	
4	200.03.003	Spatlap 400x400	2	
5	200.05.002	Achterlamp LED rechts	1	
6	200.05.006	Markeringslamp LED rechts	1	
7	316.09.011	Lichtbak Rechts	1	
8	339.01.077	Steun markeringsbord	1	

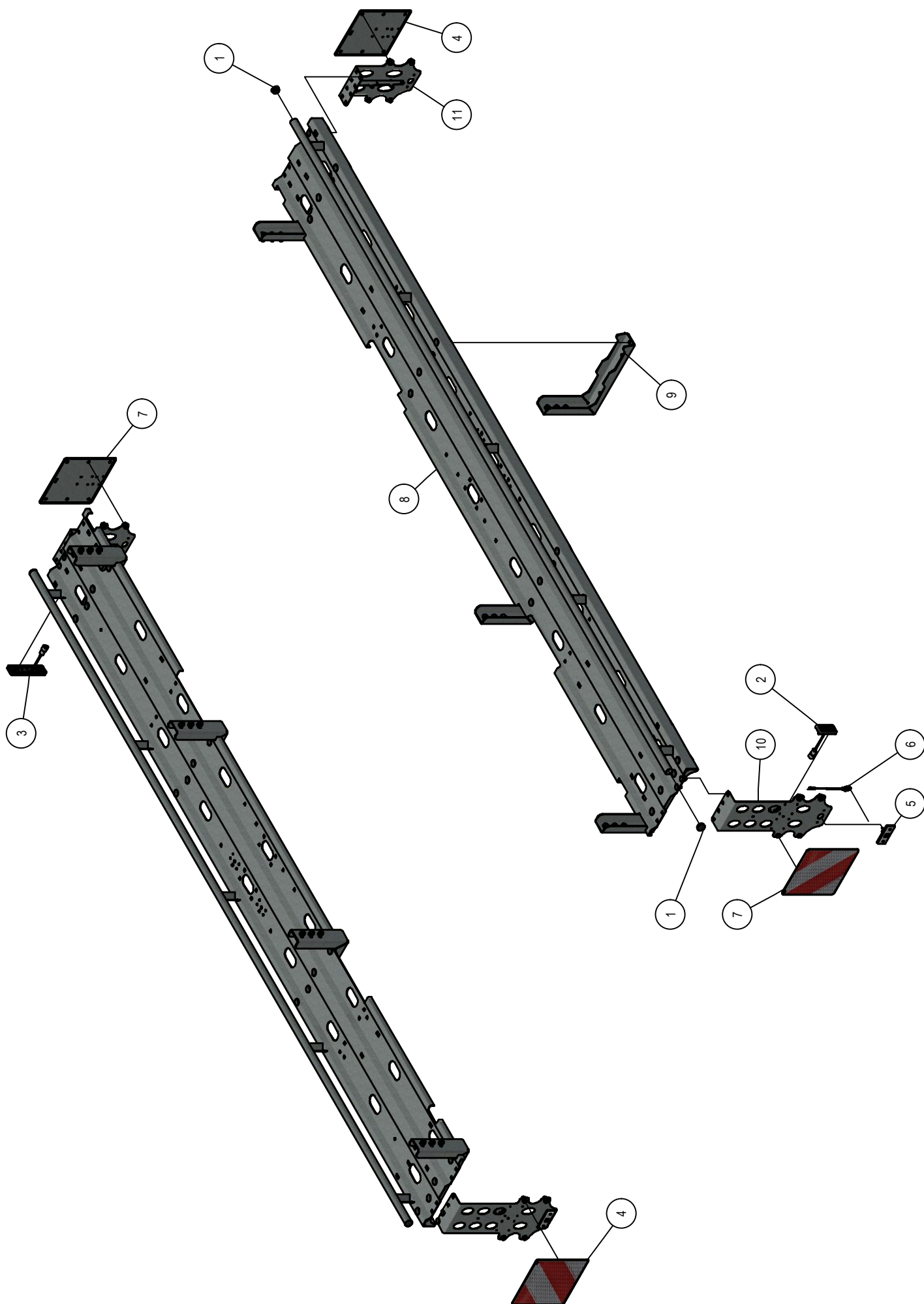
02. Tank



02. Stuklijst tank

Stukn.	Artikelnummer	Omschrijving	Aant.	Opmerking
1	121009	Rubber mof ø150	1	
2	121679	1-delige slangklem	4	
3	121689	Wormschroef slangklem RVS 80-100mm	8	
4	122398	Zuigslang 8" p/m	(1)	L=0,4m
5	122429	Blindflens 8" verzinkt	1	
6	124133	Drukmeterschotkoppeling	1	
7	124138	Manometer 0-250bar	1	
8	124208	Meetpuntslang	1	
9	124665	Spatbord	2	
10	124732	1-delige slangklem	2	
11	124734	1-delige slangklem	2	
12	124750	Mesafsluiter 8" + hydr. cilinder DW	2	Zie PDF in bijlage
13	125593	Mesafsluiter 6" + hydr. cilinder DW	2	Zie PDF in bijlage
14	126297	Antenne verend L=500mm	1	
15	126655	Mesafsluiter 4" + hydr. cilinder DW	1	Zie PDF in bijlage
16	126767	Overloopslang watervak p/m	(1)	L=1,0m
17	126767	Overloopslang mestvak p/m	(1)	L=2,3m
18	128334	Druksensor	1	
19	314.03.002	Drukmetersteun	1	
20	314.03.004	Peilbuis PW	2	
21	314.03.005	Slang zwart 76x90 L=120mm	4	
22	314.03.006	Deksel tbv overloop	2	
23	314.03.007	Flens tbv meetpunt	1	
24	314.03.008	Pakking	1	
25	314.03.009	Afdichtflens watervak	1	
26	314.03.010	Blindflens	2	
27	314.03.121	Tank PW121	1	
28	314.06.020	Flens met slangtule 3,5	1	
29	314.06.064	Vulbuis 6"	1	
30	314.06.065	Vulbuis water 6"	1	
31	314.06.069	Verdeelbuis Dodapomp	1	
32	314.09.012	Antenne steun PW	1	
33	316.03.003	Mangat deksel ø500	2	
34	316.03.006	Sluitplaat	12	
35	316.03.007	Pakking mangat ø575x3mm	2	
36	316.17.002	Stickerplaat Ideal	2	
37	326.03.011	Blindflens T-stuk	1	

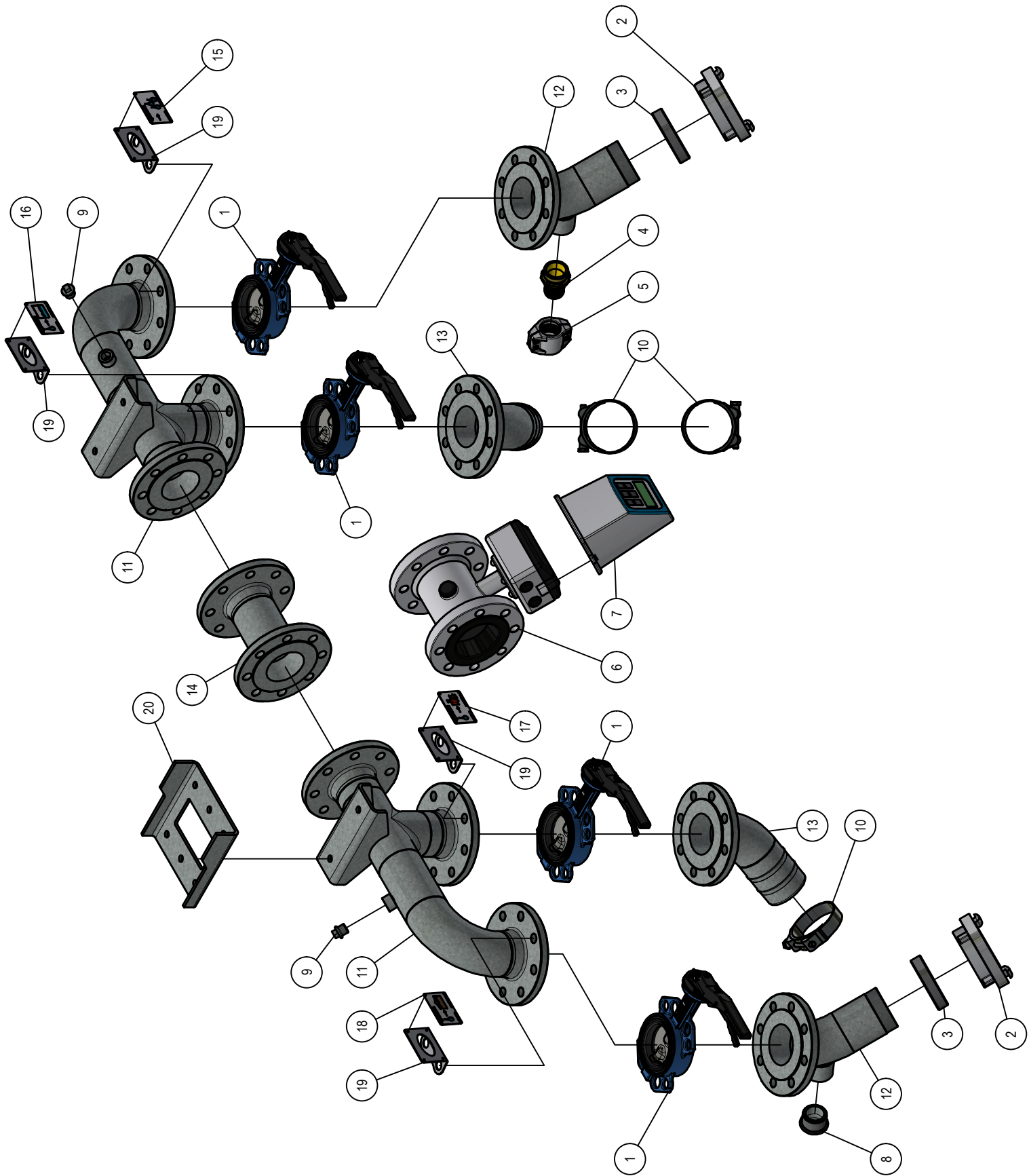
03. Slangrek



03. Stuklijst slangrek

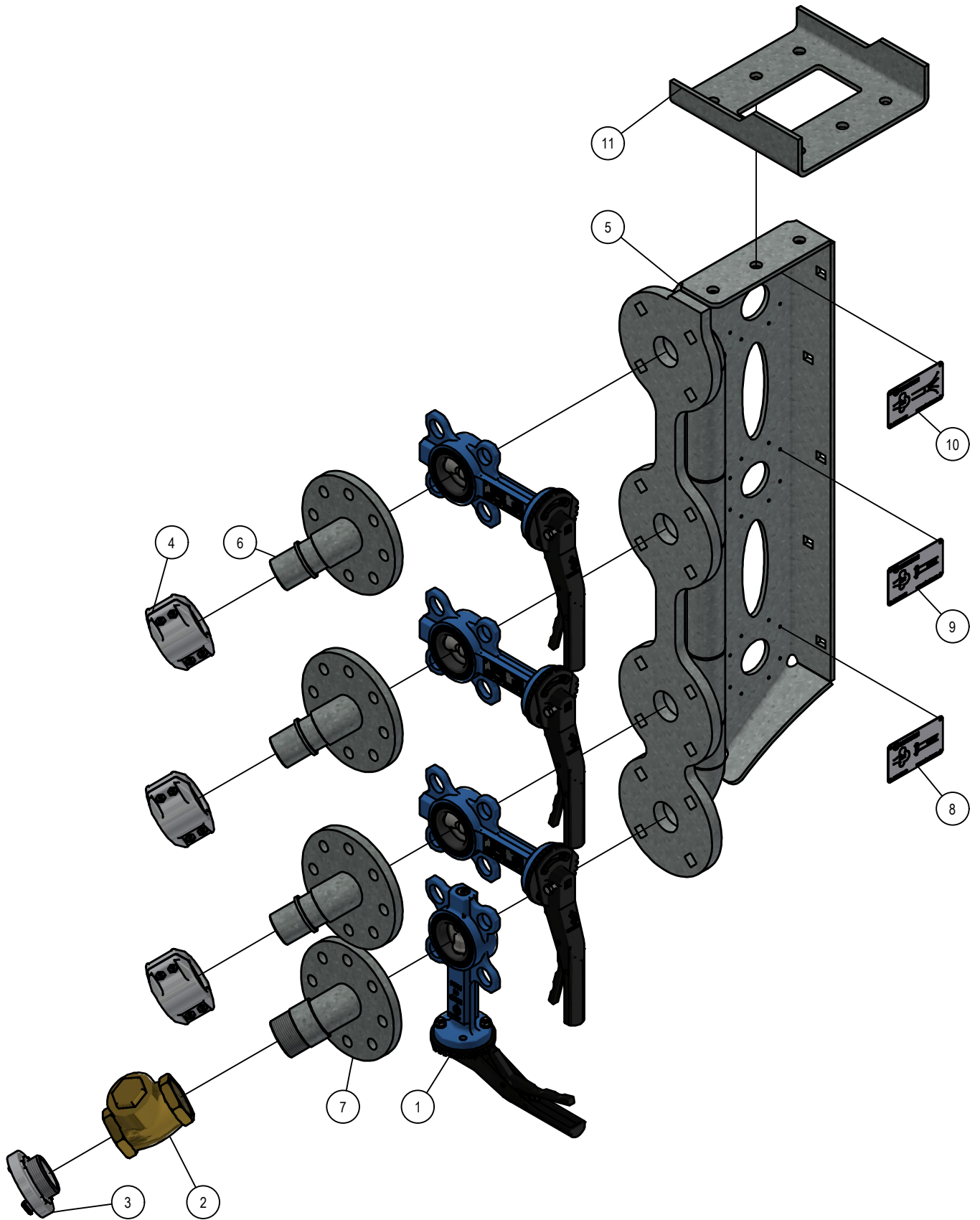
Stukn.	Artikelnummer	Omschrijving	Aant.	Opmerking
1	121601	Inslagdop	4	
2	121978	Keypad 1x2	1	
3	121979	Keypad 1x5	1	
4	126184	Markeringsbord links	2	
5	126670	Positielamp voor	2	
6	128019	Valve plug female 2-polig 5m	2	
7	128070	Markeringsbord rechts	2	
8	314.08.010	Slangrek	2	
9	314.08.011	Slangrek steun	8	
10	314.09.013	Bevestiging markeringsbord	2	
11	316.09.018	Bevestiging markeringsbord	2	

04. Waterkranen



04. Stuklijst waterkranen

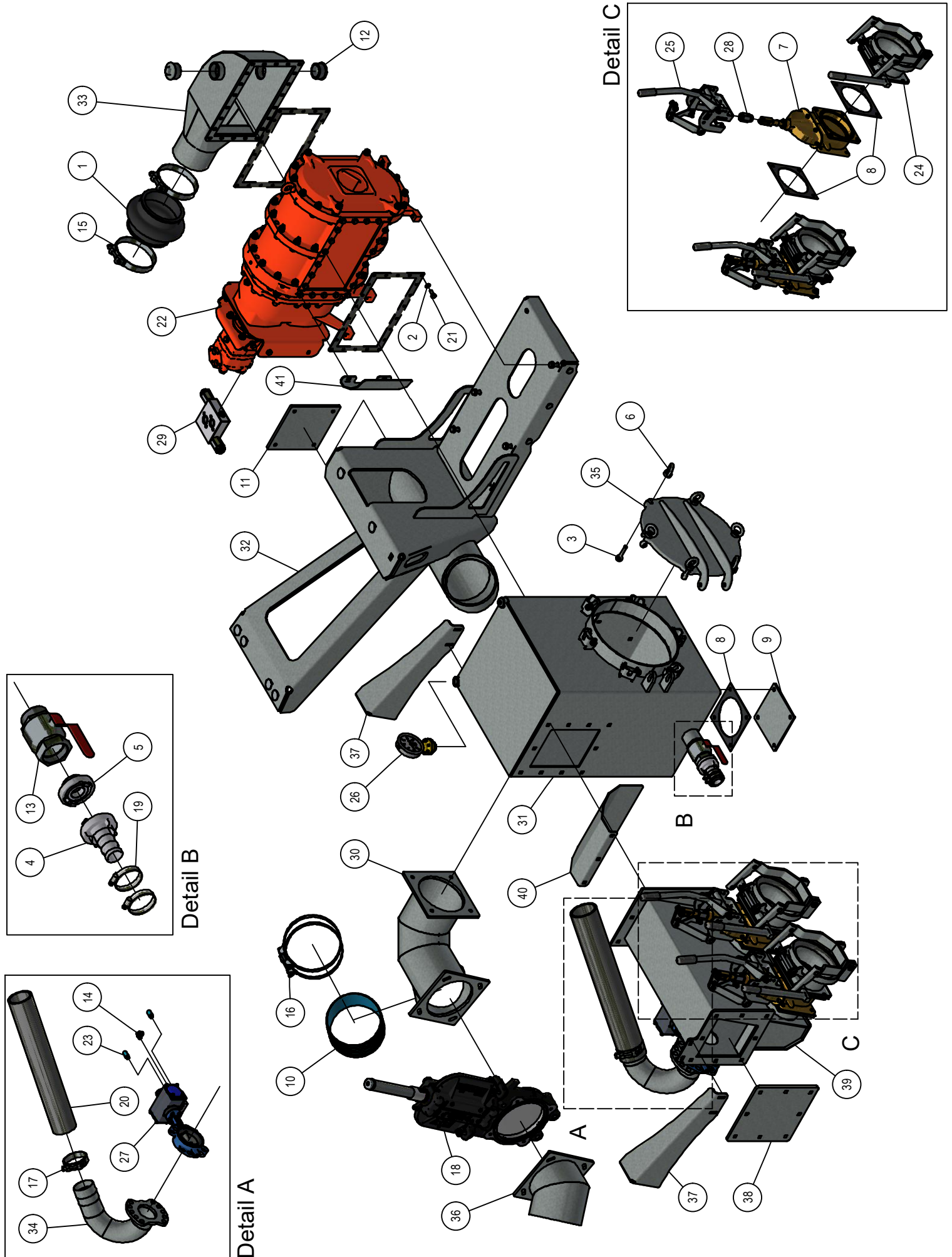
Stukn.	Artikelnummer	Omschrijving	Aant.	Opmerking
1	121595	Vlinderklep DN80	4	
2	121708	Storz koppeling	2	
3	121764	Storz verlooping	2	
4	121771	Slangpilaar messing	1	
5	121847	Klembeugel HD 1 1/2" Alu	1	
6	122381	Flowmeter Magflo	(1)	Optie
7	122386	Signal converter	(1)	Optie
8	123440	Stop verzinkt	1	
9	123442	Stop verzinkt	2	
10	124746	1-delige slangklem	3	
11	314.06.018	Verdeelleiding	2	
12	314.06.019	Flens met draadtule 3"	2	
13	314.06.020	Flens met slangtule 3,5	2	
14	314.06.021	Vervangdeel watermeter	1	
15	314.06.043	Display water aanvoer	1	
16	314.06.044	Display watertank vullen	1	
17	314.06.045	Display water bijmengen pomp	1	
18	314.06.046	Display water bijmengen silo/put	1	
19	314.06.047	Bevestigingssteun display	4	
20	314.08.012	Bevestigingsdeel	1	



04.01. Stuklijst luchtkranen

Stukn.	Artikelnummer	Omschrijving	Aant.	Opmerking
1	121594	Vlinderklep DN40	4	
2	121609	Terugslagklep	1	
3	121725	Storz koppeling	1	
4	121847	Klembeugel HD 1 1/2" Alu	3	
5	314.06.030	Bevestiging luchtaansluiting	1	
6	314.06.033	Aansluitflens DN32 + slangpilaar HD	3	
7	314.06.039	Aansluitflens DN32 + 1-1/2" bu	1	
8	314.06.040	Display sleepslang leegblazen	1	
9	314.06.041	Display water leegblazen	1	
10	314.06.042	Display lucht aflat	1	
11	314.08.012	Bevestigingsdeel	1	

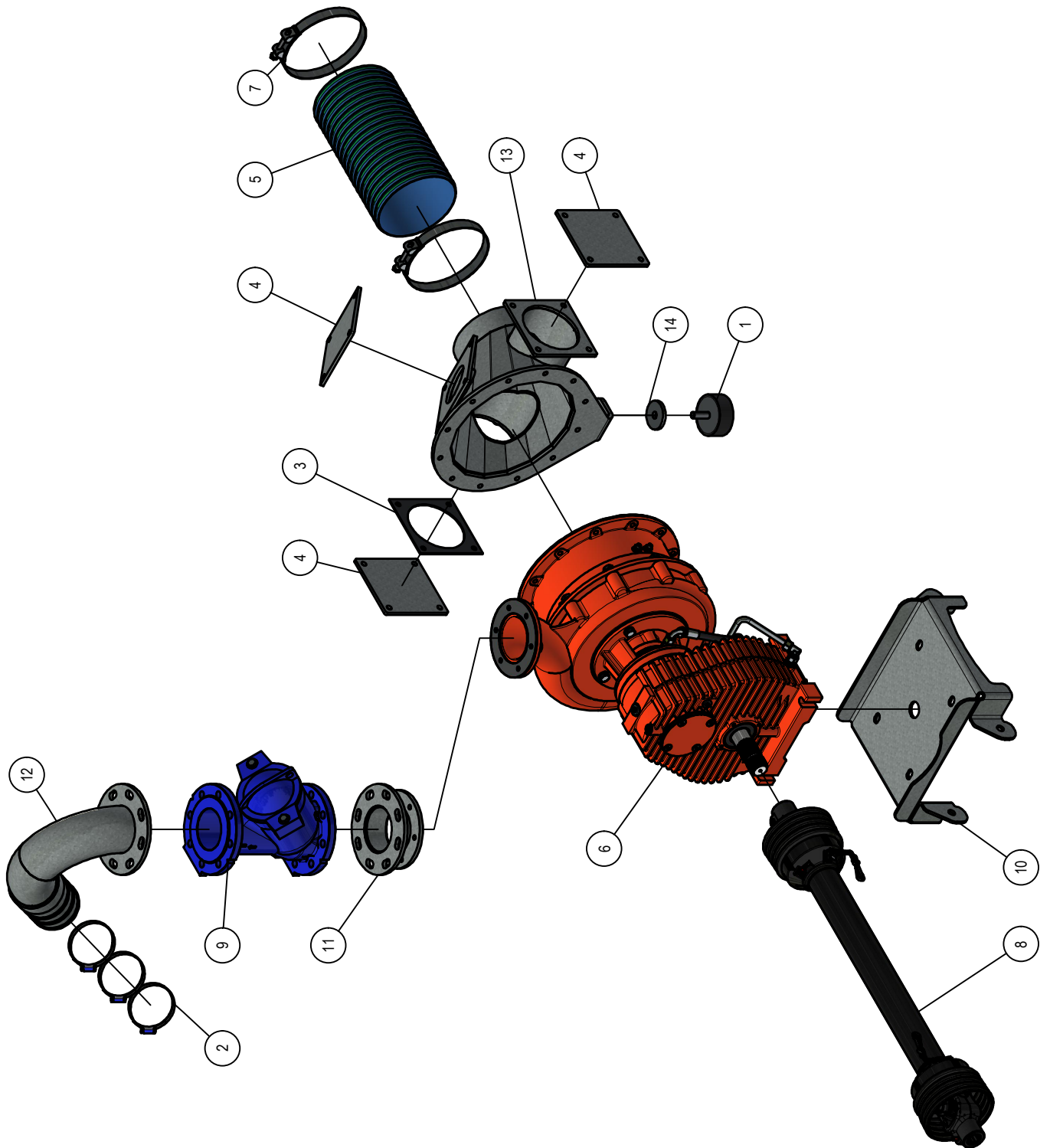
05. Vulpomp



05. Stuklijst vulpomp

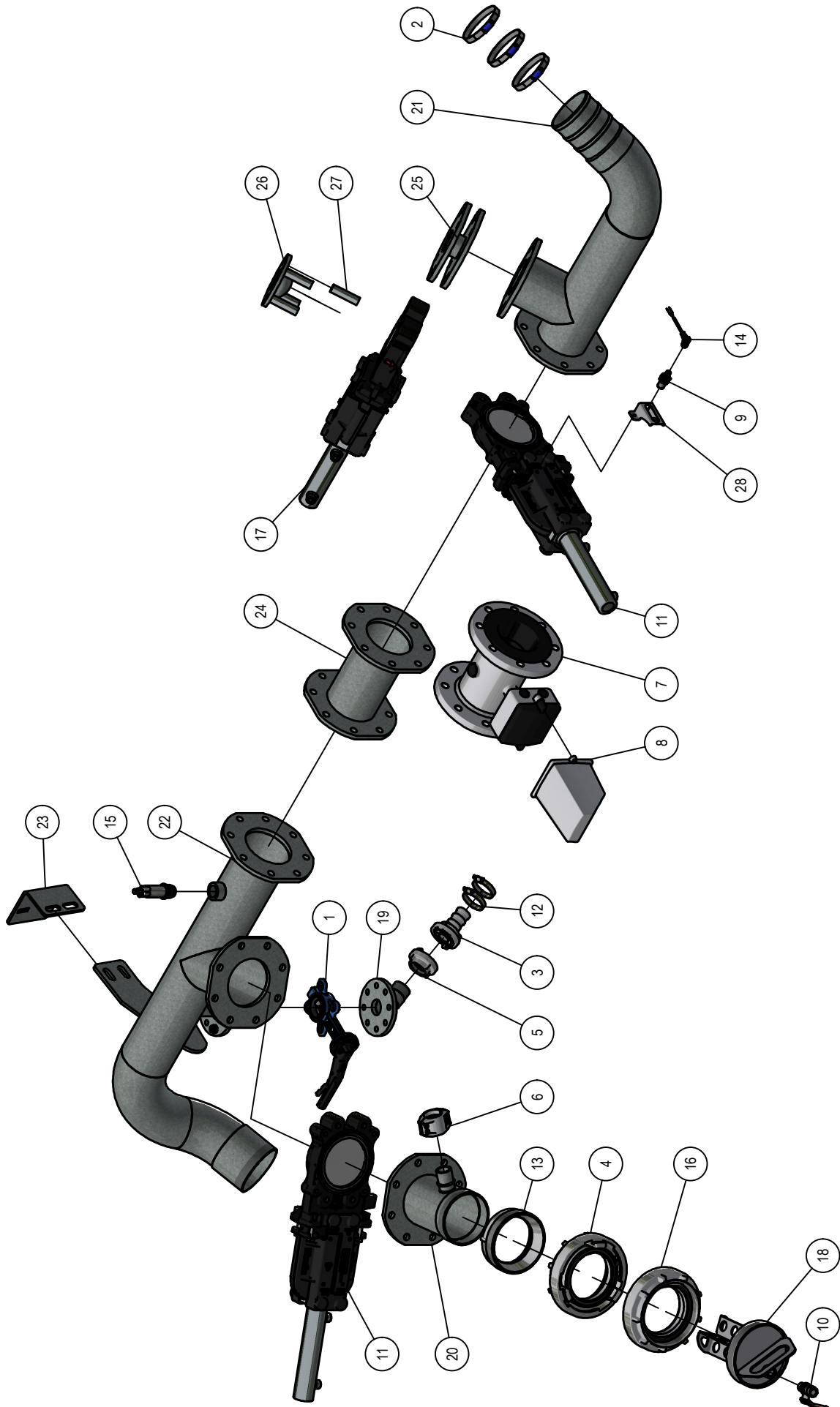
Stukn.	Artikelnummer	Omschrijving	Aant.	Opmerking
1	121009	Rubber mof ø150	1	
2	121181	Sluitring M10 DIN125 RVS	22	
3	121673	Oogbout M12x60 DIN444 ELVZ	6	
4	121703	Storz NA52 tule 1-1/2" vergr.	1	
5	121725	Storz koppeling	1	
6	122006	Oogmoer M12 DIN582 ELVZ	6	
7	122011	Afsluiter 6" vierkantflens	2	
8	122112	Vierkantpakking 6"	5	
9	122113	Blindflens 6" verzinkt	1	
10	122398	Zuigslang 8" p/m	(1)	L=0,2m
11	122429	Blindflens 8" verzinkt	1	
12	123444	Stop verzinkt	2	
13	124003	Kogelkraan	1	
14	124645	Insteeknippel haaks	2	
15	124732	1-delige slangklem	2	
16	124734	1-delige slangklem	2	
17	124746	1-delige slangklem	1	
18	124750	Mesafsluiter 8" + hydr. cilinder DW	1	Zie PDF in bijlage
19	124906	Slangklem RVS	2	
20	124993	Zuigpersslang 3-1/2" p/m	(1)	L=0,7m
21	125961	Bout M10x25	22	
22	126180	Verdringerpomp	1	Zie PDF in bijlage
23	126377	Geluiddemper	2	
24	126481	Aankoppeldeel 6"	2	
25	126482	Afsluiterbediening 6"	2	
26	126536	Membraan manometer RVS -1- +5 bar	1	
27	126657	Vlinderklep DN80 pneumatisch dw	1	
28	126745	Geleidebus 5-6"	2	
29	128813	Drukbelegingsventiel	1	
30	314.06.056	Aansluiting tank PW	1	
31	314.06.059	Stenenvangkast	1	
32	314.06.060	Pompstoel verdringerpomp	1	
33	314.06.063	Verloop verdringerpomp	1	
34	314.06.067	Aansluiting watertoevoer	1	
35	314.06.078	Deksel stenenvangkast	1	
36	314.06.084	Bocht 8"-127°	1	
37	314.06.085	Schoorsteen aanzuigbuis	2	
38	314.06.086	Blindflens	1	
39	314.06.089	Verdeelbuis 8"-2x6"PW121	1	
40	314.06.090	Geleide plaat	1	
41	314.06.099	Botsplaat	1	

06.01. Centrifugaalpompe



06.01. Stuklijst centrifugaalpompe

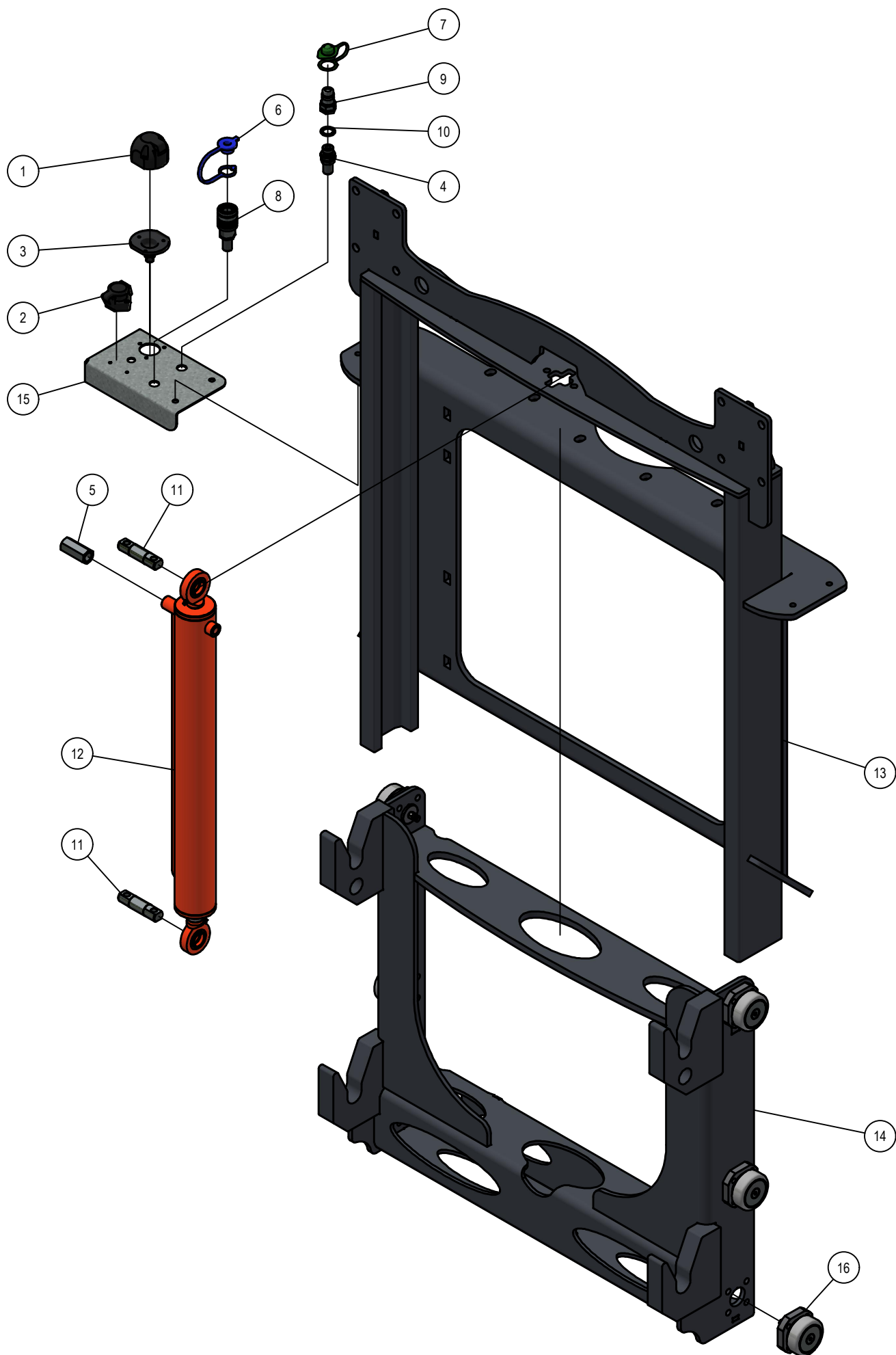
Stukn.	Artikelnummer	Omschrijving	Aant.	Opmerking
1	121119	Trillingsdemper	1	
2	121683	Slangklem RVS	3	
3	122112	Vierkantpakking 6"	1	
4	122113	Blindflens 6" verzinkt	3	
5	122398	Zuigpersslang 8" p/m	(1)	L=0,4m
6	123088	Doda pomp AFI 35-II 1:2.73	1	Zie PDF in bijlage
7	124734	1-delige slangklem	2	
8	125131	Aftakas	1	
9	125716	Balkeerklep DN100/PN10	1	
10	314.05.011	Pompstoel Doda-pomp	1	
11	314.05.023	Verloop tbv.Balkeerklep	1	
12	314.05.024	Bochtstuk tbv Balkeerklep	1	
13	314.06.007	Excentrisch verloop Doda-pomp	1	
14	440.03.054	Borgschijf	1	



06.02. Stuklijst leidingsysteem

Stukn.	Artikelnummer	Omschrijving	Aant.	Opmerking
1	121594	Vlinderklep DN40	1	
2	121683	Slangklem RVS	3	
3	121703	Storz NA52 tule 1-1/2" vergr.	1	
4	121716	Storz kopp. bi-dr. 6"	1	
5	121717	Storz koppeling	1	
6	121847	Klembeugel HD 1 1/2" Alu	1	
7	122383	Flowmeter Magflo	(1)	Optie
8	122386	Signal converter	(1)	Optie
9	123122	Sensor	(1)	Optie
10	123993	Kogelkraan	1	
11	124751	Mesafsluiter 5" + hydr. cilinder DW	2	Zie PDF in bijlage
12	124906	Slangklem RVS	2	
13	126001	Storz verlooping alu 6"budr-5"bidr	1	
14	126333	Kabel 10mtr met connector M12 haaks	(1)	Optie
15	126334	Druksensor	1	
16	126580	Storz kopp. bi-dr. 6" NA160	1	
17	126655	Mesafsluiter 4" + hydr. cilinder DW	(1)	Optie, zie PDF in bijlage
18	306.04.017	Balstamper	1	
19	314.06.039	Aansluitflens DN32 + 1-1/2" bu	1	
20	314.06.080	Flens met 5"tule	1	
21	314.06.081	Bocht met 5"tule	1	
22	314.06.082	Toevoerbuis 5"	1	
23	314.06.083	Bevestiging toevoerbuis	1	
24	314.06.087	Vervangdeel flowmeter DN125	1	Standaard
25	314.06.088	Vervangdeel afsluiter	1	Standaard
26	314.06.095	Botsflens tbv rondpompen	(1)	Optie
27	314.06.096	Afstandbus tbv botsflens	(4)	Optie
28	328.05.006	Sensor steun	(1)	Optie

07. Hefinrichtung



07. Stuklijst hefinrichting

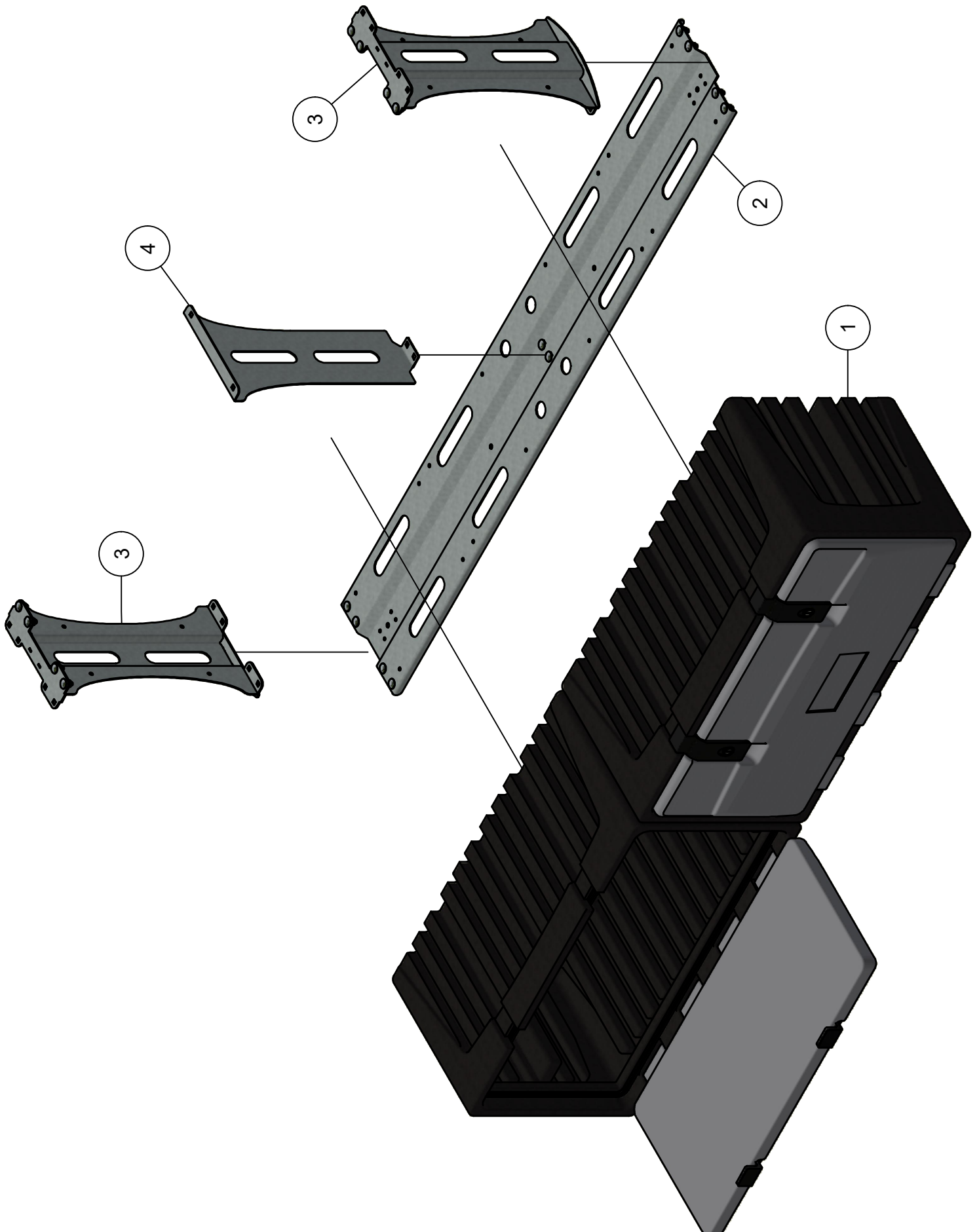
Stukn.	Artikelnummer	Omschrijving	Aant.	Opmerking
1	122523	Stekkerdoos 7-polig	1	
2	122524	Stekkerdoos 4-polig	1	
3	123044	Onderleggrubber	1	
4	123640	Koppeling	1	
5	123800	Slangbreukbeveiliging 1/2"	1	
6	124949	Stofkap female blauw	1	
7	124957	Stofkap male groen	1	
8	124963	Snelkoppeling	1	
9	124968	Snelkoppeling	1	
10	125204	Multiseal	2	
11	200.25.100	Oplegpen 25x100	2	
12	314.09.011	Cilinder hefinrichting PW D35/70-580	1	
13	314.13.003	Hefframe PW121	1	
14	314.13.004	Hefbok PW121	1	
15	314.13.005	Stekkerbord	1	
16	326.02.012	Rollager hefmast	6	

08. Waterslanghaspel



08. Stuklijst waterslanghaspel

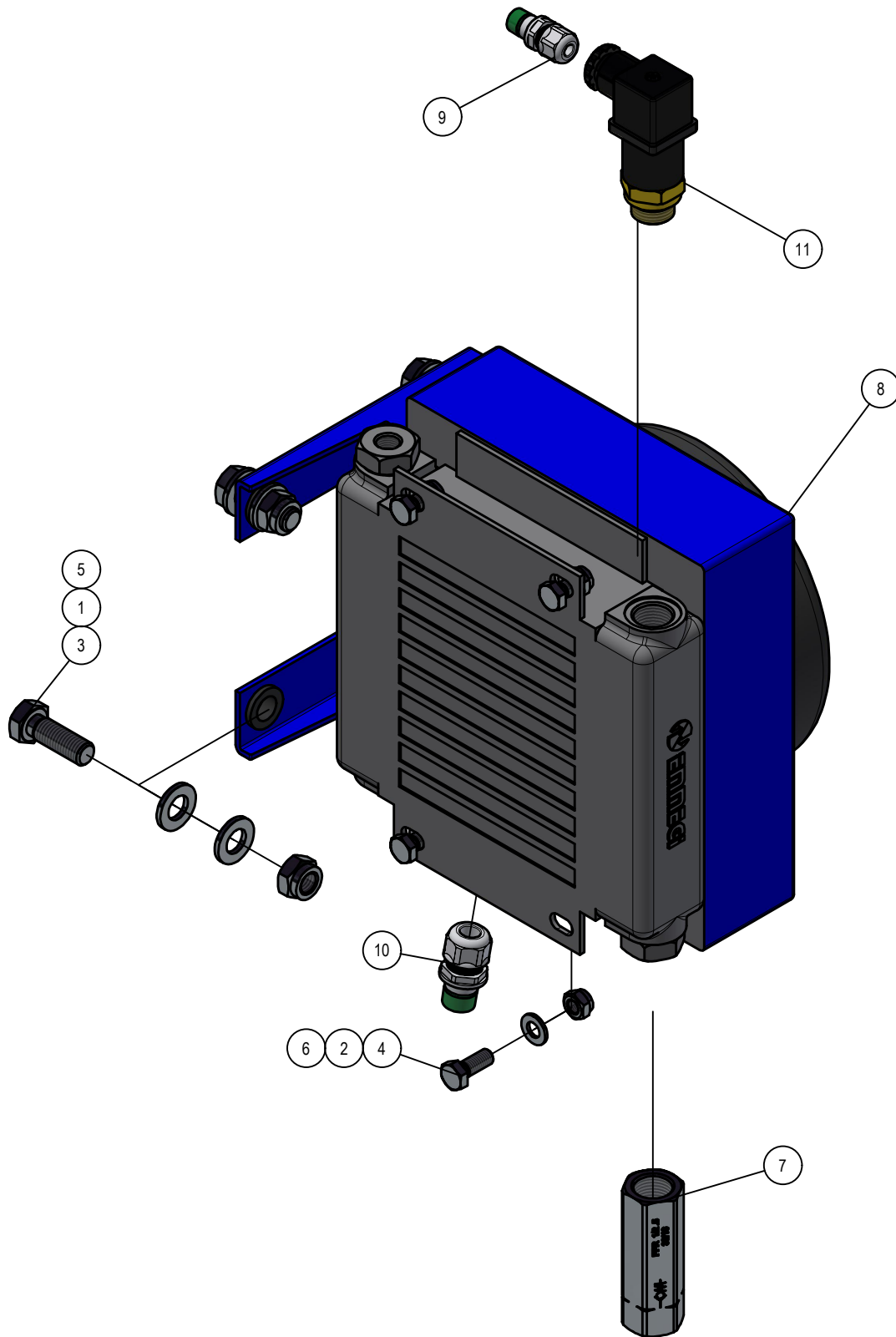
Stukn.	Artikelnummer	Omschrijving	Aant.	Opmerking
1	122643	Stelschroef M6x10 DIN916 ELVZ	2	
2	123510	Verstelbare smoring	1	
3	123928	Ketting	1	
4	123941	Kogelkraan 2-weg	1	
5	124328	Hydromotor	1	
6	124451	Flenslagerblok	2	
7	124882	Hendel	1	
8	125268	Verbindingschakel	1	
9	125610	Basic stuurschuifblok	1	
10	126206	Lagerstofkap	2	
11	306.02.025	PW121 haspeltrommel	1	
12	306.02.026	Haspel deel PW121	8	
13	306.03.025	Afschermkap lager	2	
14	306.03.028	Plaatwiel	1	
15	306.03.030	Kettingwiel	1	
16	306.03.034	Sluistring ø40xø9x6mm	1	
17	314.13.018	Haspelsteun	2	
18	314.13.028	Steun bediening haspel	1	
19	314.13.031	Steun waterslanghaspel	(1)	Optie
20	328.02.004	Spanner hydromotor	1	
21	328.02.005	Afstandsbus	2	



09. Stuklijst materiaalkoffers

Stukn.	Artikelnummer	Omschrijving	Aant.	Opmerking
1	121417	Materiaalkoffer	2	
2	314.08.013	Onderplaat materiaalkoffers	1	
3	314.08.014	Zijplaat materiaalkofferbevestiging	2	
4	314.08.019	Bevestigingsplaat	1	

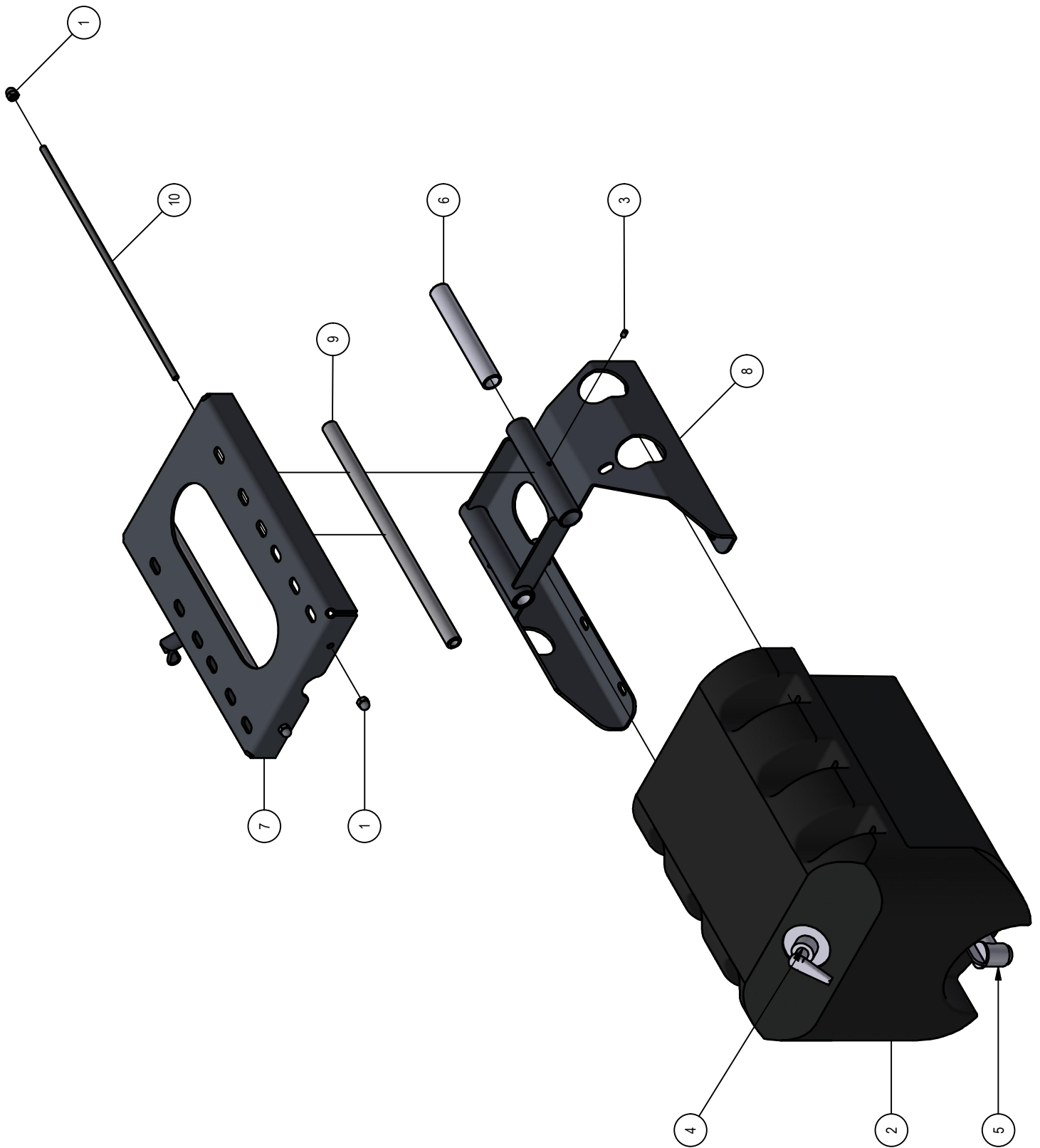
10. Oliekoeler



10. Oliekoeler

Stukn.	Artikelnummer	Omschrijving	Aant.	Opmerking
1	121183	Sluitring M12 DIN125A ELVZ	8	
2	121203	Sluitring M8 DIN125A ELVZ	4	
3	122768	Bout M12x35 DIN933 ELVZ	4	
4	122828	Bout M8x20 DIN933 ELVZ	4	
5	122940	Moer M12ZB DIN985 ELVZ	4	
6	122967	Moer M8ZB DIN985 ELVZ	4	
7	124086	Terugslagklep	1	
8	124318	Oliekoeler 2010 12Volt	1	
9	126437	Kabelwartel M12	1	
10	126438	Kabelwartel M16	1	
11	126788	Temperatuurschakelaar	1	

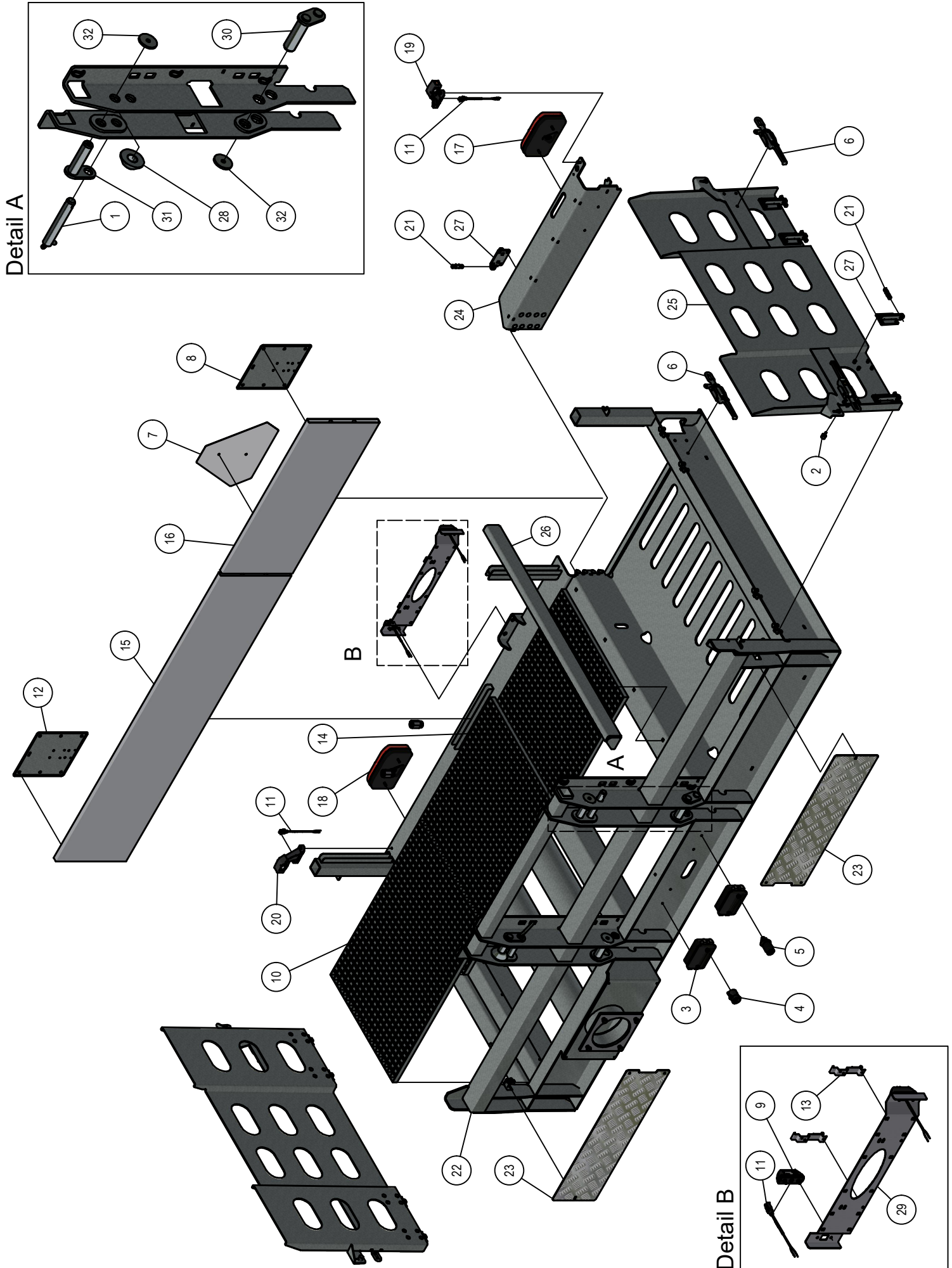
11. Waterreservoir



11. Stuklijst waterreservoir

Stukn.	Artikelnummer	Omschrijving	Aant.	Opmerking
1	121319	Dopmoer	4	
2	122474	Waterreservoir met zeepdispenser	1	
3	122643	Stelschroef M6x10 DIN916 ELVZ	2	
4	125565	Zeepdispenser	1	
5	125590	Kraan	1	
6	309.02.012	Lagerbus POM ø20 L=169mm	2	
7	314.08.015	Bevestiging watertank	1	
8	314.08.016	Geleidesteun bevest. watertank	1	
9	314.08.017	Geleidebuis watertank	2	
10	314.08.018	Draadeind M8	2	

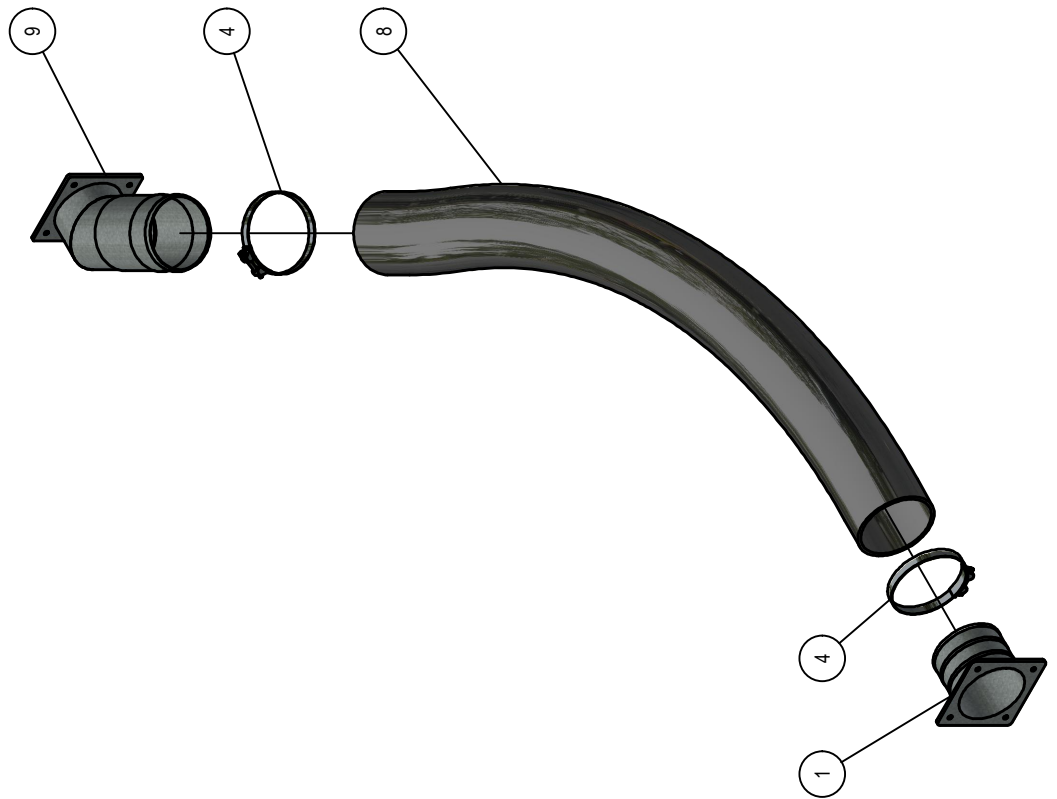
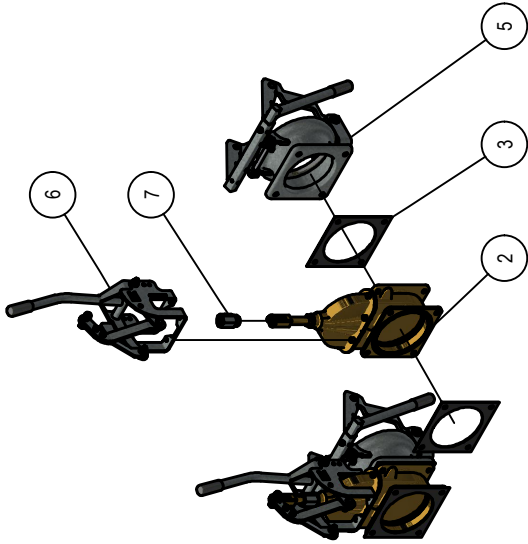
12.01. Achterframe



12.01. Stuklijst achterframe

Stukn.	Artikelnummer	Omschrijving	Aant.	Opmerking
1	121376	Hefpen	2	
2	121399	Trillingsdemper	4	
3	122460	Verdeeldoos 32-polig	2	
4	122516	Stekker 4-polig	1	
5	122517	Stekker 7-polig	1	
6	123111	Excentersluiting verzinkt	5	
7	125365	Driehoekbord LRV	1	
8	126184	Markeringsbord links	1	
9	126279	Kentekenplaatverlichting	2	
10	126569	Rooster 1000x700	2	
11	128019	Valve plug female 2-polig 5m	4	
12	128070	Markeringsbord rechts	1	
13	128131	Kentekenplaathouder set 2 stuks	1	
14	128423	Rooster 800x700	2	
15	128515	Bordward aluminium	1	
16	128515	Bordward aluminium	1	
17	200.05.001	Achterlamp LED links	1	
18	200.05.002	Achterlamp LED rechts	1	
19	200.05.005	Markeringslamp LED links	1	
20	200.05.006	Markeringslamp LED rechts	1	
21	200.15.060	Oplegpen 15x60	10	
22	314.13.021	Quad achterframe PW121	1	
23	314.13.022	Tranenplaat achterframe PW121	2	
24	314.13.024	Scharnierbaar achterdeel	1	
25	314.13.025	Orijplaat	2	
26	314.13.026	Aanrij/oplegplaat	1	
27	314.13.032	Scharnier voor oplegpen	10	
28	326.02.011	Vulring ø80xø32,5x25mm	2	
29	339.01.079	Kentekenhouder	1	
30	344.01.020	Hefpen ø37mm L=123mm	2	
31	344.01.021	Hefpen ø32mm L=123mm	2	
32	440.03.013	Borgring ø61xø13x6	4	

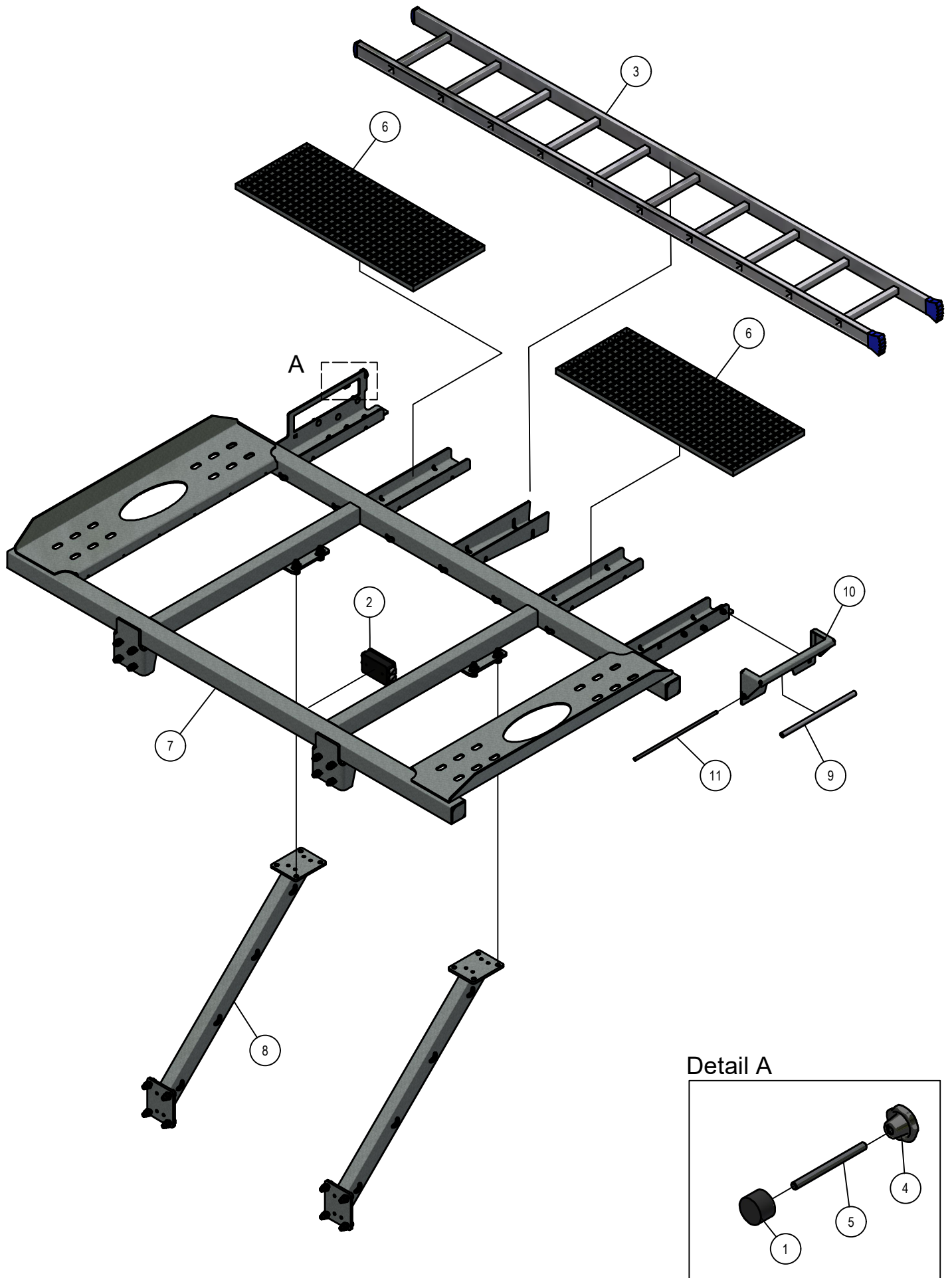
12.02. Achteraanzuiging



12.02. Stuklijst achteraanzuiging

Stukn.	Artikelnummer	Omschrijving	Aant.	Opmerking
1	121943	Flens 6"+ tule 5" verzinkt	1	
2	122011	Afsluiter 6" vierkantflens	2	
3	122112	Vierkantpakking 6"	4	
4	124734	1-delige slangklem	2	
5	126481	Aankoppeldeel 6"	2	
6	126482	Afsluiterbediening 6"	2	
7	126745	Geleidebus 5-6"	2	
8	126769	Zuigpersslang 8" p/m	(1)	L=2,5m
9	314.06.092	Bocht achteraanzuiging PW121	1	

13. Compressorframe



13. Stuklijst compressorframe

Stukn.	Artikelnummer	Omschrijving	Aant.	Opmerking
1	121515	Trillingsdemper	1	
2	122460	Verdeeldoos 32-polig	1	
3	124359	Ladder 10 sporten L=2,97	1	
4	126722	Sterknop	1	
5	126723	Draadeind M8x100	1	
6	128427	Rooster 300x1000	2	
7	314.13.019	Compressorframe (vast)	1	
8	314.13.020	Schoor compressorframe	2	
9	314.13.027	Rolbus $\varnothing 20 \times 4$ mm L=410mm RVS	1	
10	314.13.029	Laddersteun geleiding	1	
11	314.13.030	Draadeind M12 RVS	1	